

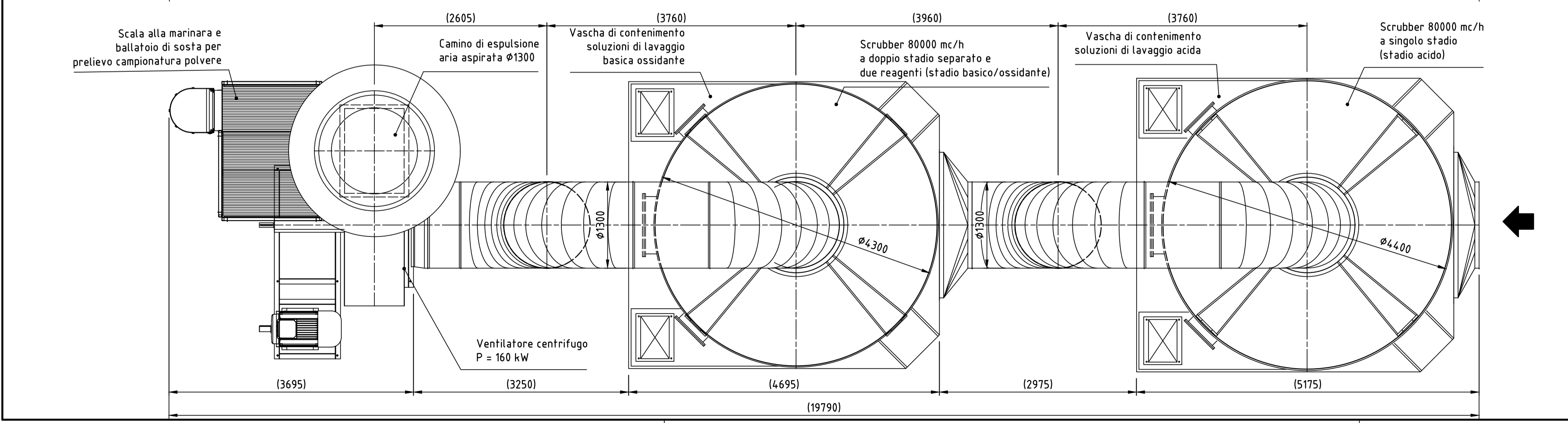
ATTENZIONE:
lo scrubber riportato ha le stesse caratteristiche e dimensioni geometriche sia per il punto di Emissione E3 sia per il punto di emissione E4 e per quello E5




REGIONE LAZIO

Piattaforma di trattamento rifiuti GEAConsulting s.r.l., ubicata nel Comune di Viterbo. Provvedimento Autorizzativo Unico Regionale (art. 27-bis D.Lgs. 152/2006 ed s.m.i.)

 <p>Geaconsulting Srl Unipersonale</p>	<p>GEAconsulting S.r.l.</p> <p><small>Sede legale e logistica: Via Aldo Moro 113, 66020 S. Giovanni Teatino (CH) Telefono: (+39) 0854464091, Fax: (+39) 0854409931 Ufficio Amministrativo e Commerciale: Via Pacinotti S. 01100 Viterbo (VT) Telefono: (+39) 0761253135, Fax: (+39) 0761301949 P.IVA: 0216160084, mail: geaconsulting@libero.it</small></p>
<p>IL RICHIEDENTE: (Timbro e firma)</p>	<p>IL PROGETTISTA: (Timbro e firma)</p>



<p>Indice</p> <p style="text-align: right;">Revisione / Revision / Modification</p>	<p>Data</p> <p style="text-align: right;">Disegno</p>
	<p>RANABLU S.r.l.</p> <p><small>Via Aldo Moro 113, 66020 S. Giovanni Teatino (CH) Telefono: (+39) 0858434565, web: www.ranablu.it, e-mail: info@ranablu.it, pec: a.roncone@pec.ranablu.it</small></p>
<p>DESEGN DI RIFERIMENTO N°: Drawing Scale Echelle Dessin</p>	<p>SCALA DISEGNO: Drawing Scale Echelle Dessin</p> <p style="text-align: right;">1:50</p>
<p>-----</p>	<p>SCALA PIOTTAGGIO: Plot scale / Echelle de plot.</p> <p style="text-align: right;">1:1</p>
<p>Piattaforma polifunzionale di trattamento rifiuti</p> <p>Impianto di abbattimento emissioni E3, E4, E5</p> <p>Architettonico</p>	<p>SOSTITUISCE IL NUM. Replaces Number Remplaces Nombre</p> <p>-----</p>
<p>REDATTO Prepared by / Rédigé par</p>	<p>12/03/2021</p> <p style="text-align: right;">V. Romagnuolo</p>
<p>VERIFICATO Checked by / Vérifié</p>	<p>12/03/2021</p> <p style="text-align: right;">A. Roncone</p>
<p>APPROVATO Approved / Approuvé</p>	<p>30/03/2021</p> <p style="text-align: right;">A. Levato</p>
<p>CLIENTE Customer / Client</p> <p>Geaconsulting S.r.l.</p>	<p>LOCALITÀ Locality / Localité</p> <p>Viterbo (VT)</p>
<p>ELABORATO N°: Document N°</p> <p style="text-align: right;">18.023.05U.0132</p>	<p>Rev. Pagina / Page</p> <p style="text-align: right;">1 di 1</p>